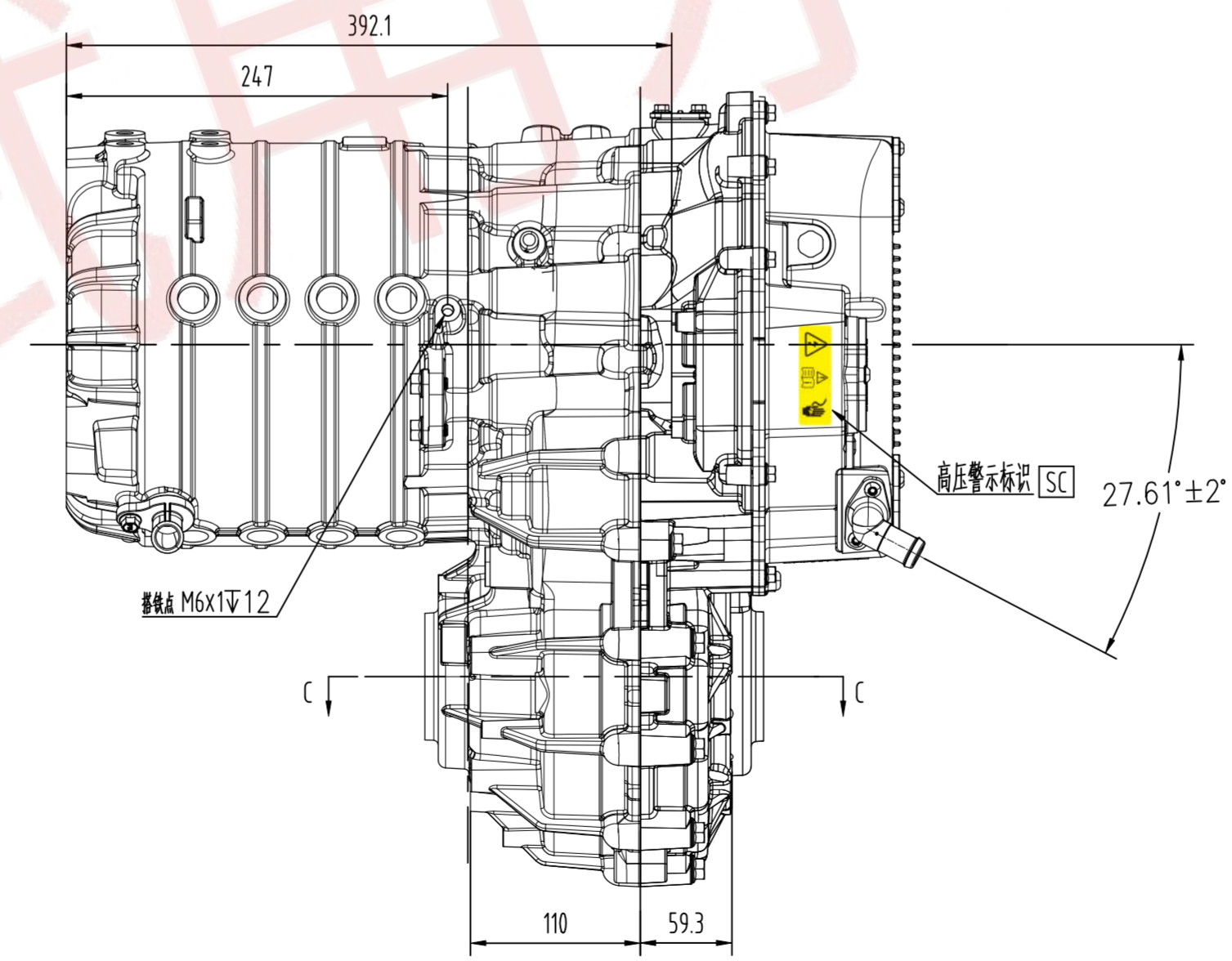
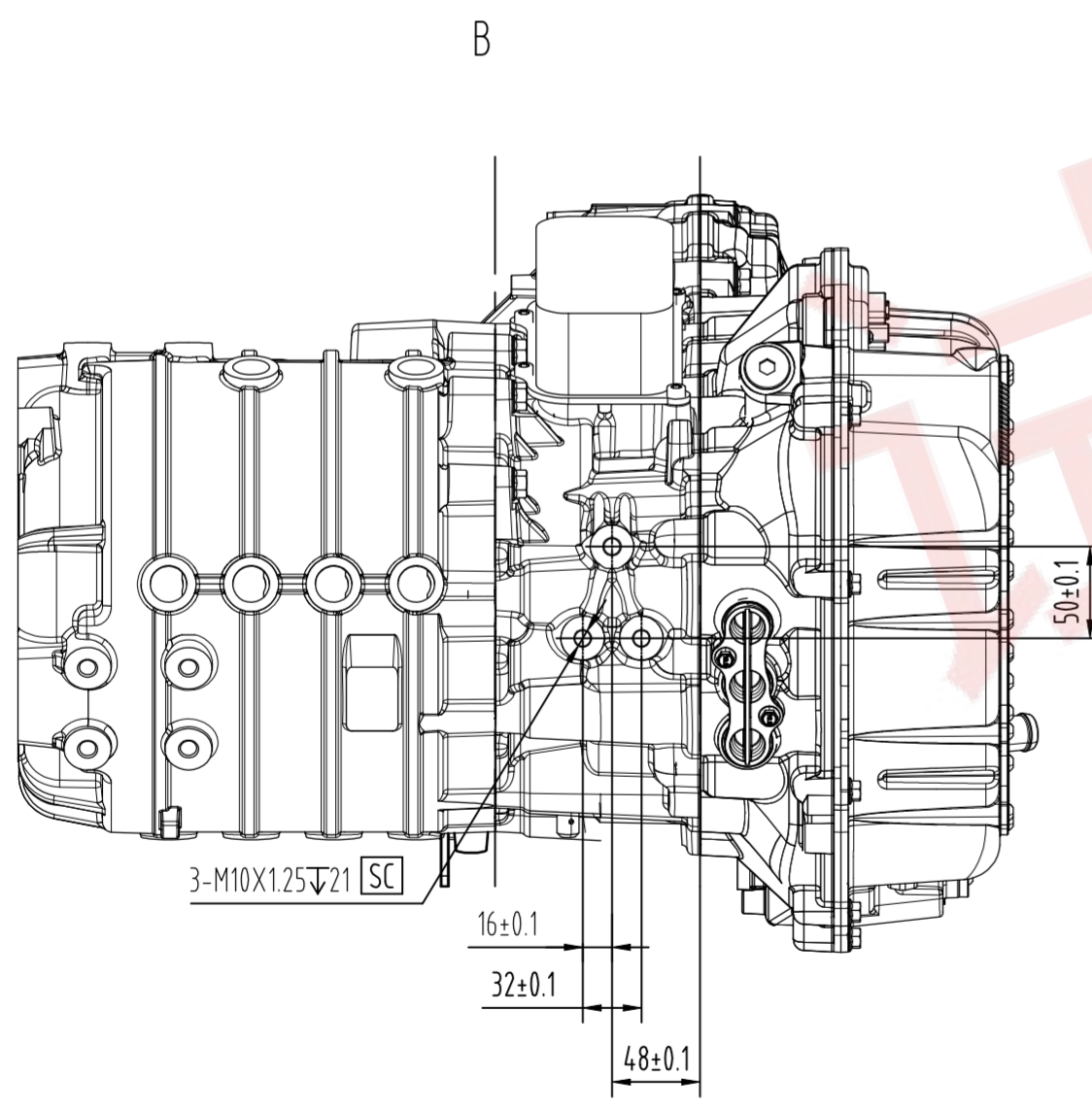
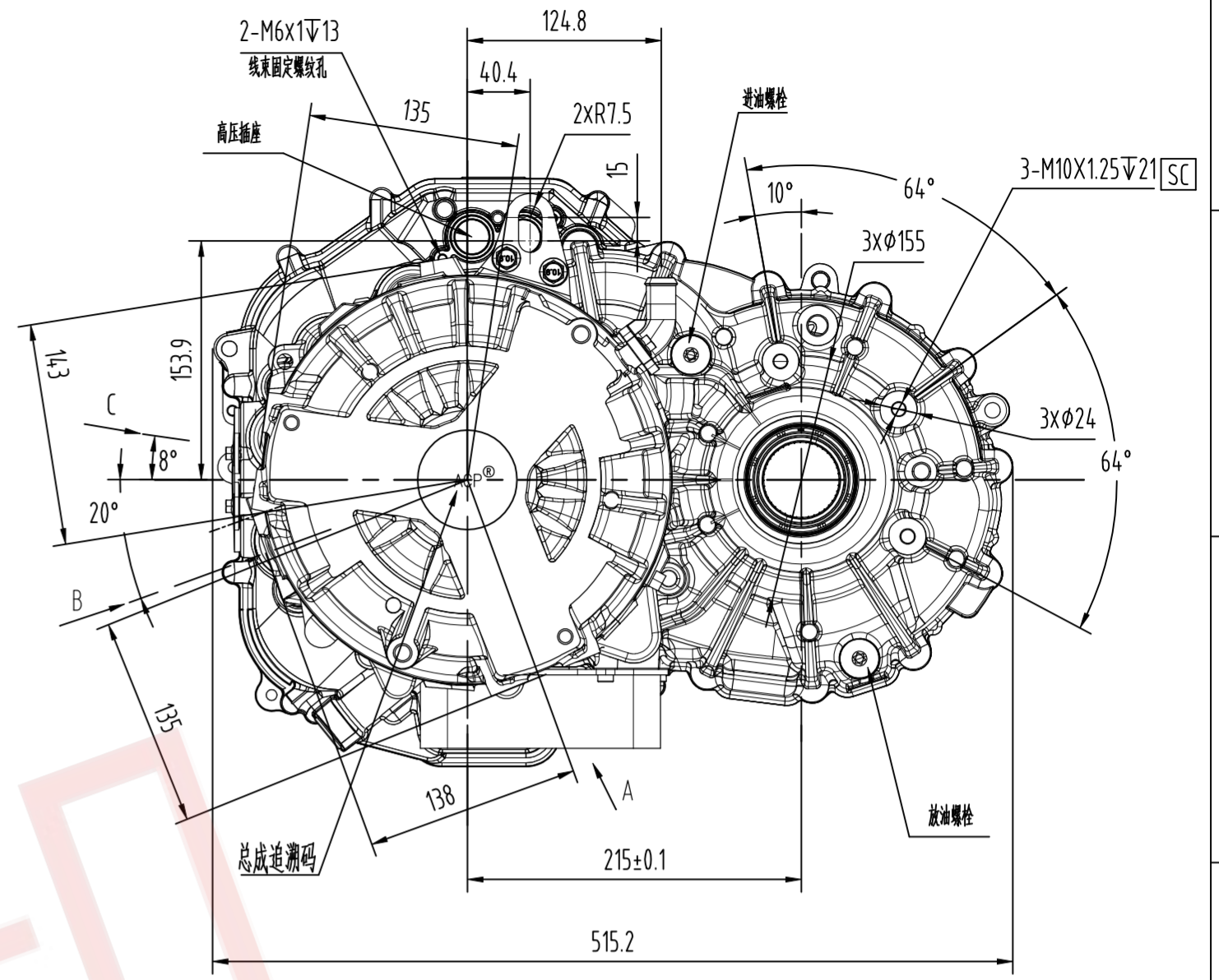
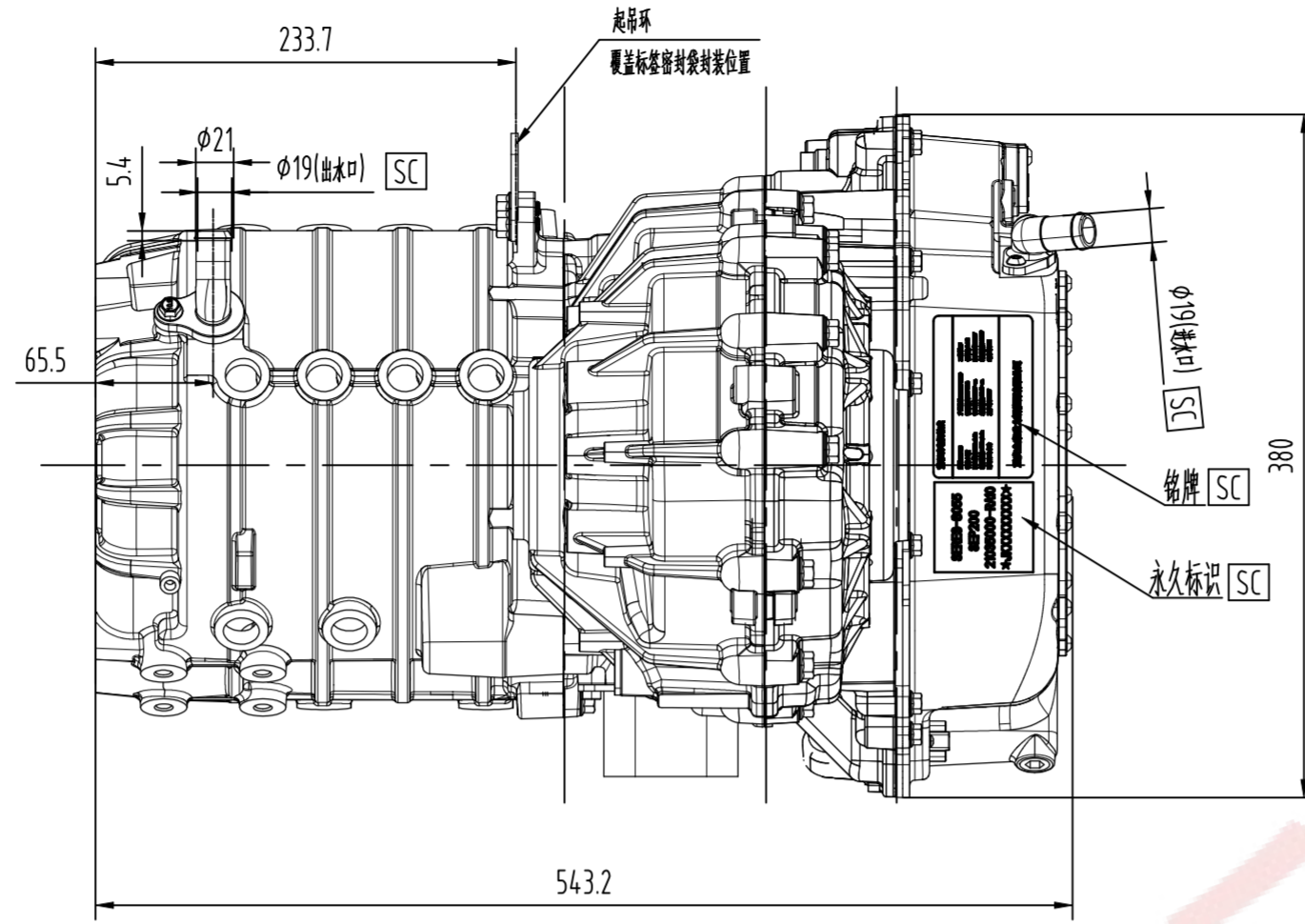
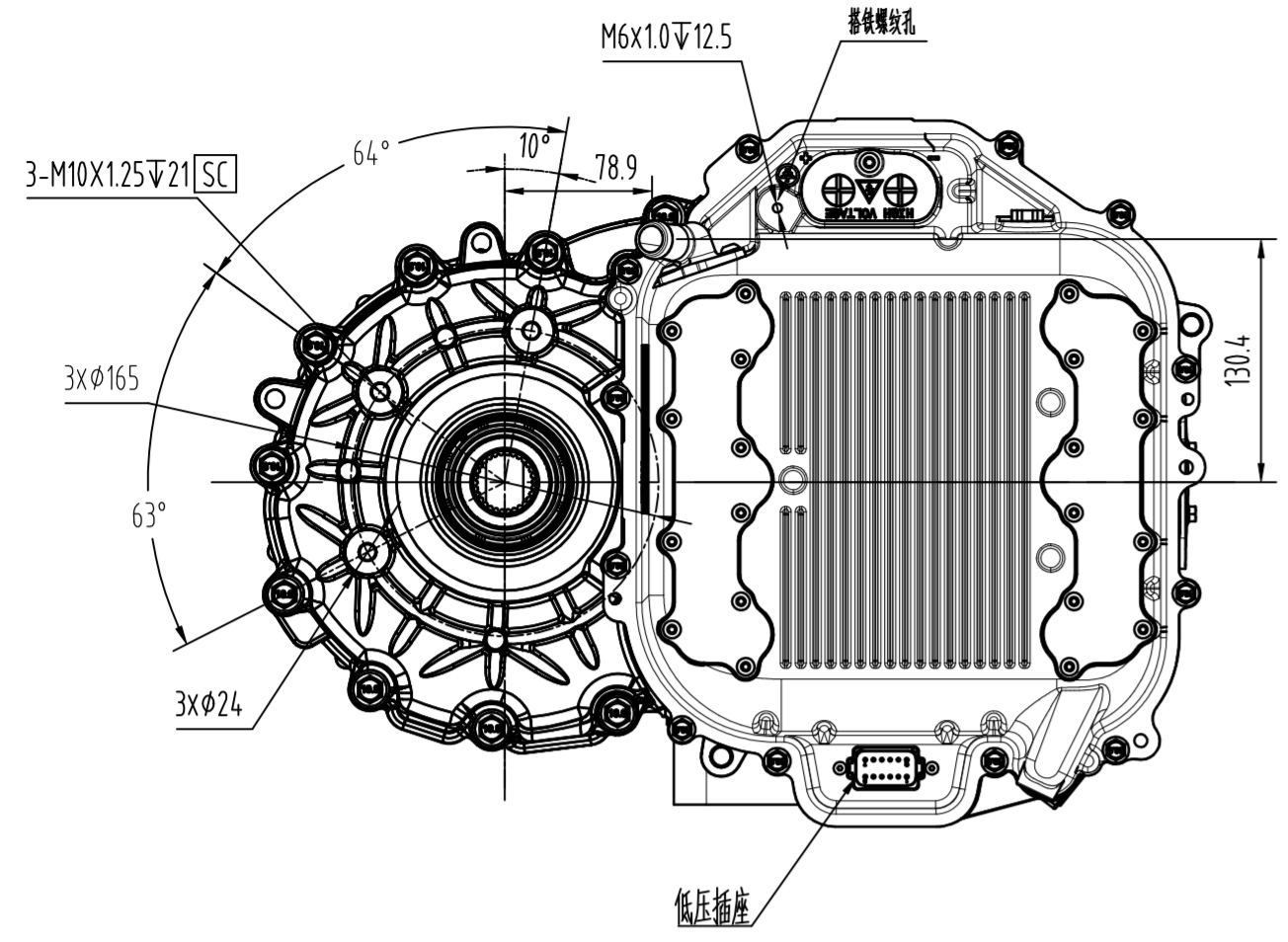


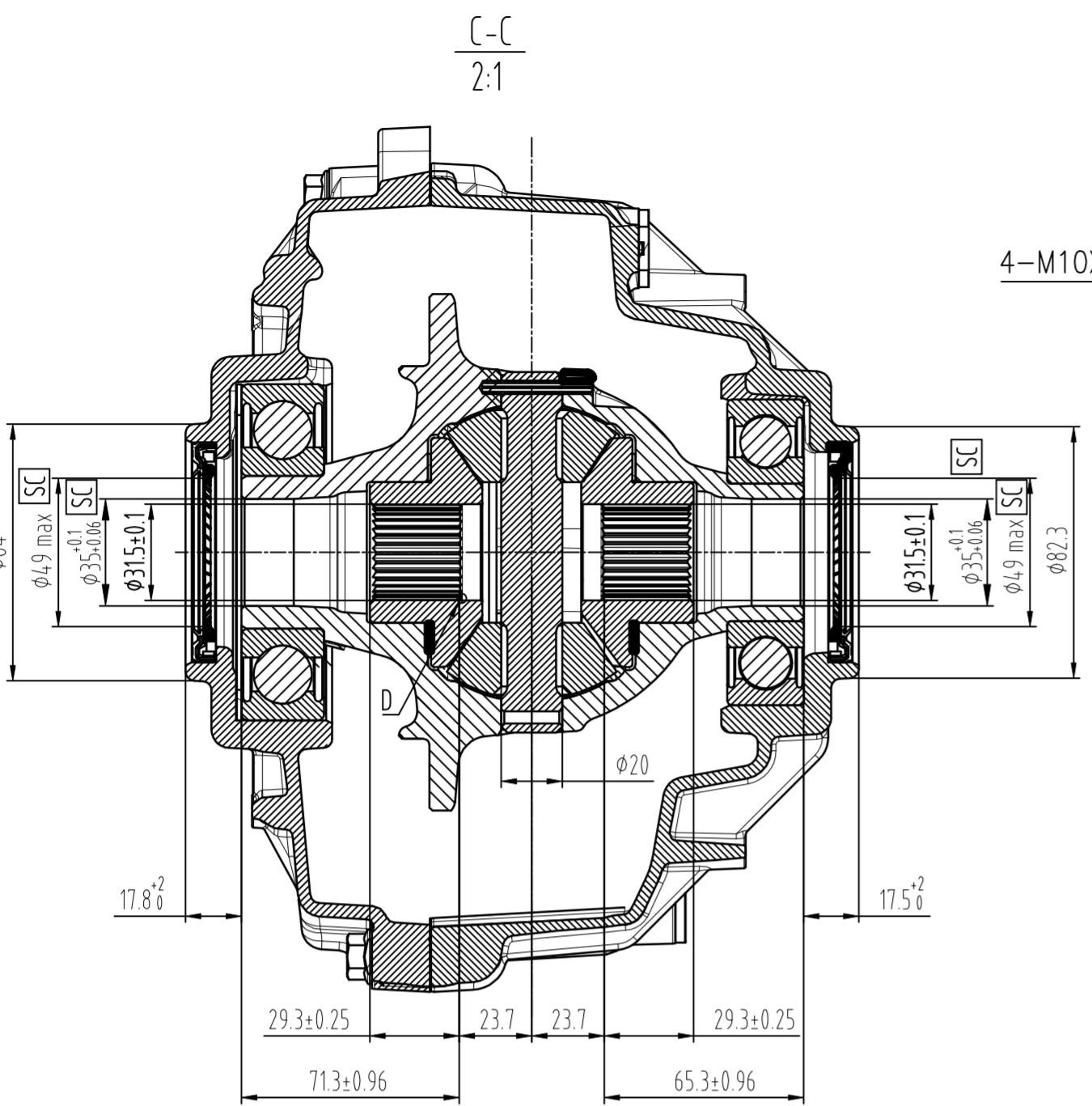
2103500-RA10



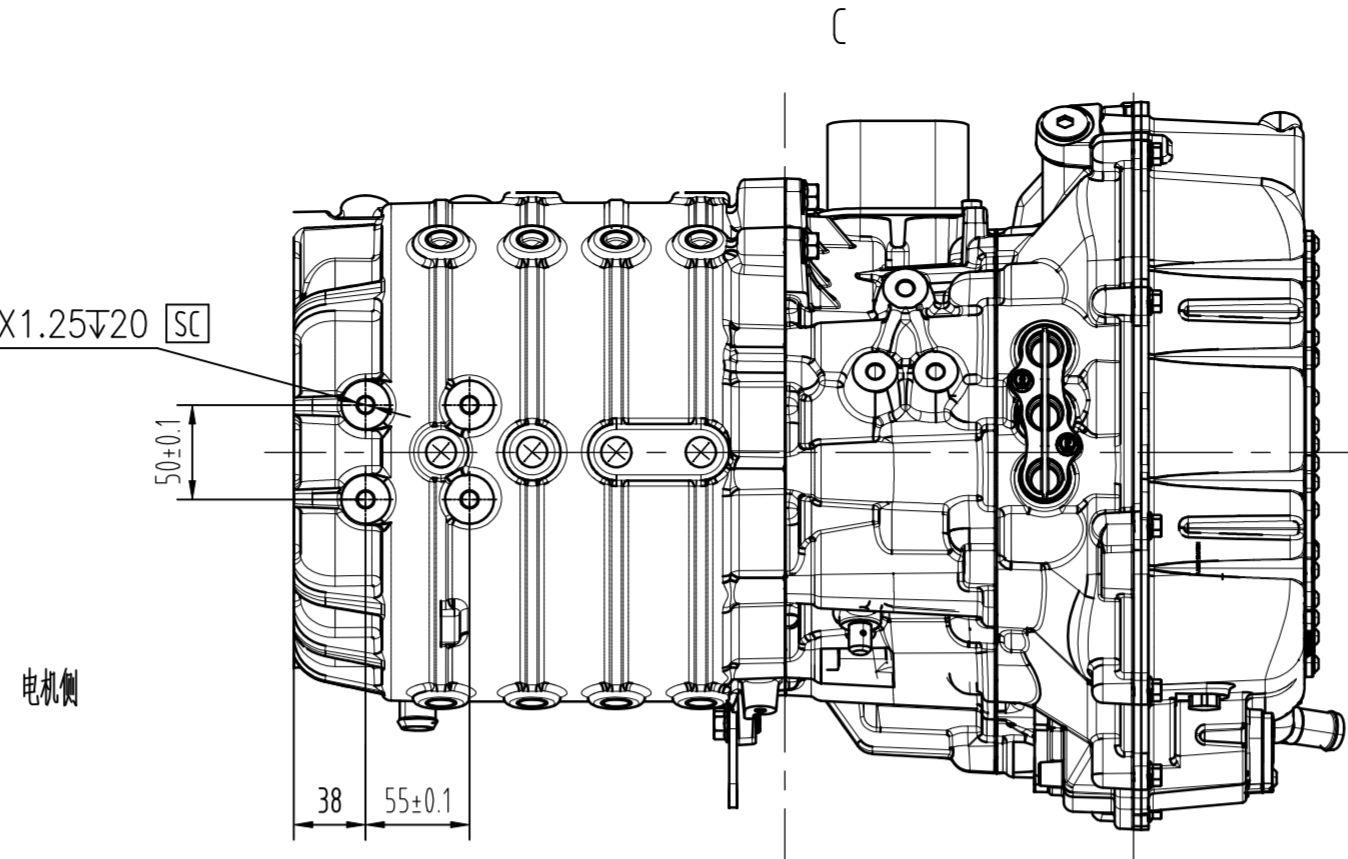
铭牌内容雕刻示意
K.1

200000SP0008

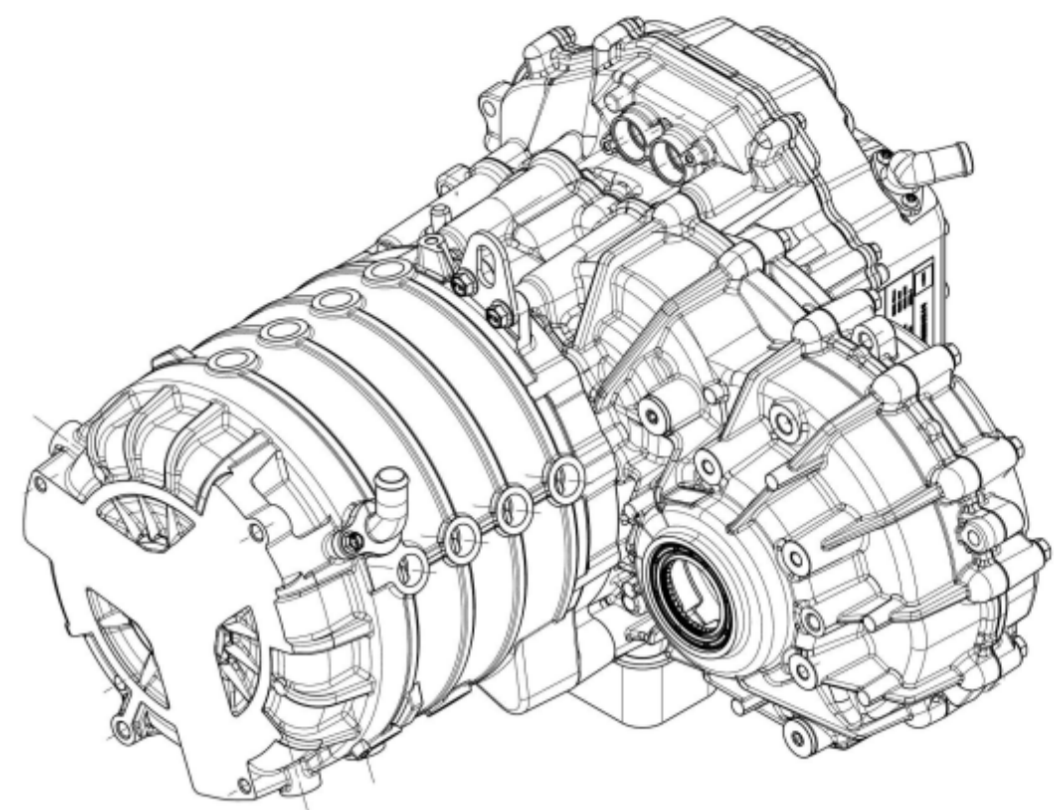
A
B
C
D
E
F
G
H



4-M10X1.25 ∇ 20 SC

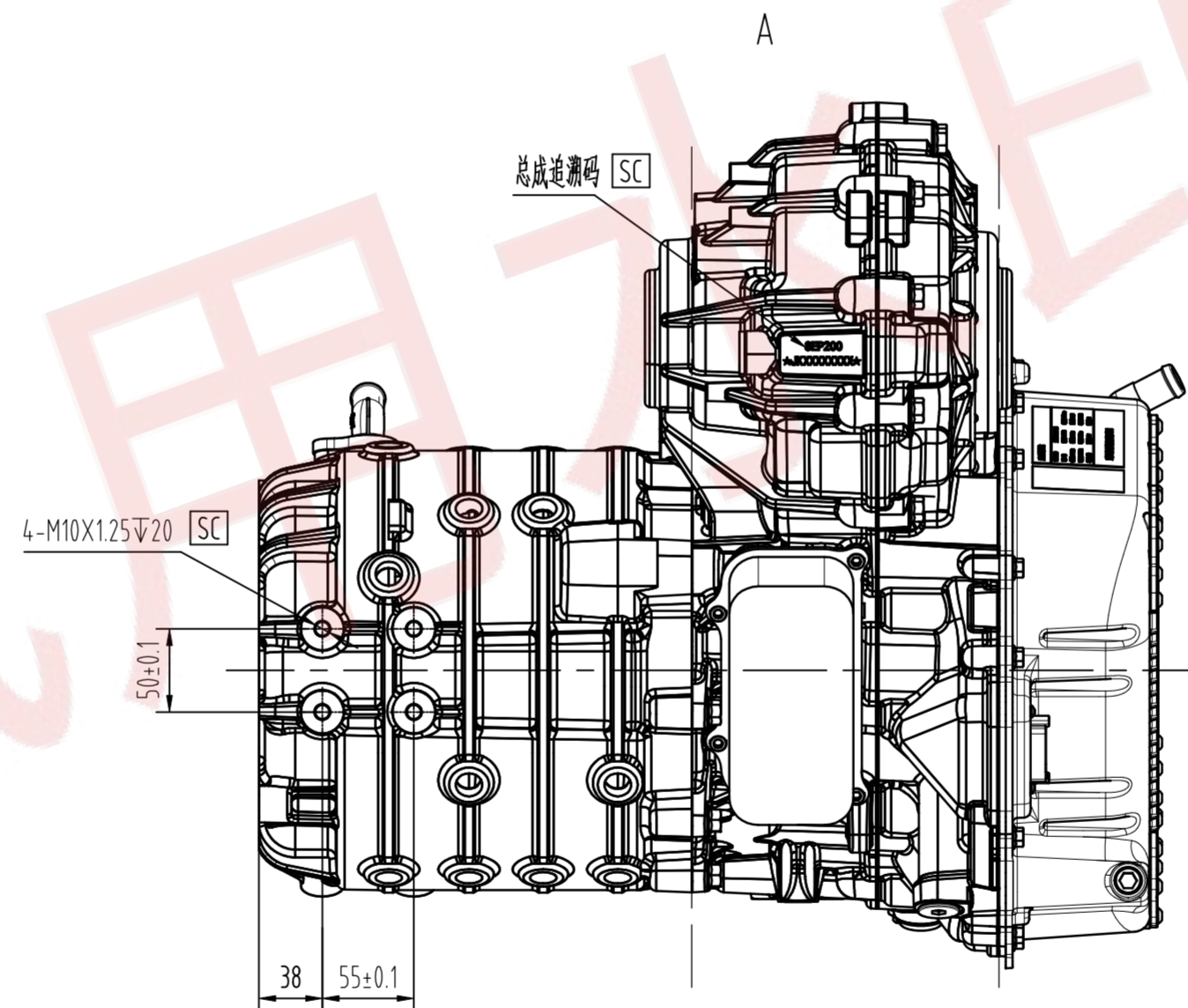


外观状态



总成追溯码 SC

4-M10X1.25 ∇ 20 SC



1 2 3 4 5 6